



ХОМУТЫ ДЛЯ ШЛАНГОВ, ТРУБ и КАБЕЛЯ



**СИСТЕМЫ ЗАЖИМНЫХ ПРИСПОСОБЛЕНИЙ И КРЕПЕЖЕЙ**



## «TORK»

ПРОИЗВОДСТВО ХОМУТОВ С 1995 Г.

ООО «Торк Авто» – официальное представительство компании TORK.

Наша специализация- ПРОИЗВОДСТВО хомутов и крепежных элементов. Мы производим в большом ассортименте хомуты (червячные, силовые, трубные), руберы, хомутную ленту, замки, скобы, нейлоновые стяжки. Подтверждением высокого качества выпускаемых компанией TORK изделий является сертификация системы менеджмента предприятий по стандарту ISO 9001:2008. Вся продукция сертифицирована и проходит жесткий контроль в отделе качества. Испытания проводятся на современном оборудовании и в солевых камерах по стандарту ASTM B117. Мы гордимся патентами и свидетельствами на полезную модель, на свою продукцию. Как производитель мы несем ответственность за качество продукции, и осуществляем оперативную техническую поддержку на всей территории сбыта.

Наша продукция используется в качестве крепежа в основных сферах строительства, в системах вентиляции и кондиционирования, в автомобильной промышленности в сельском хозяйстве. Достигать высокого уровня эксплуатационно-технических характеристик продукции нам удается за счет продуманной организации взаимодействия отдельных подразделений, использования современных моделей оборудования, постоянного контроля качества и внедрения программ обучения и мотивации технического персонала. Использование собственных уникальных наработок, инновационных технологий и методов производства, а также применение научного подхода к вопросам управления человеческими ресурсами помогают значительно сократить продолжительность производственного цикла и снизить себестоимость выпускаемой продукции.

### **Обработка листового металла на механических прессах**

Наши возможности в области прессования и формовки металлов практически безграничны, так как мы используем механические и гидравлические прессы с силой давления от 15кН до 1500 кН. Благодаря использованию ручных и полуавтоматических процессов, мы можем производить практически любые детали, в соответствии с чертежами, учитывая все пожелания клиентов.

### **Штамповка**

В процессе штамповки мы используем современные пресс-автоматы с варьирующейся силой давления от 150 кН до 1300кН, что позволяет нам осуществлять серийное производство с минимальными затратами и максимальной рационализацией производственного процесса. Транспортировочная система рассчитана на подачу материала с максимальной толщиной 4 мм и максимальной шириной 350 мм рулона непосредственно в рабочую зону.

### **Химическая обработка**

Используем современные качественные линии цинкования, и обработки поверхностей без использования ХРОМ6! Имеем возможность наносить покрытия, обеспечивающие коррозионную стойкость в ходе 200-часового испытания.

Постоянно проводим испытания в солевой камере.

# СОЕДИНЯЕМ МИР!



РОССИЙСКАЯ ФЕДЕРАЦИЯ • ТУРЦИЯ • ГЕРМАНИЯ • СЕВЕРНАЯ АФРИКА  
ЮЖНАЯ АМЕРИКА • УКРАИНА • СРЕДНИЙ ВОСТОК • ПОЛЬША • РУМЫНИЯ



## СОДЕРЖАНИЕ

ХОМУТ ЧЕРВЯЧНЫЙ	6-8
ХОМУТ СИЛОВОЙ	9
ХОМУТ ДЛЯ ТРУБ (САНТЕХНИЧЕСКИЙ)	10-12
ХОМУТ "РУББЕР" СС D	13
ХОМУТНАЯ ЛЕНТА И ЗАМКИ	14-15
ХОМУТ ВЕНТИЛЯЦИОННЫЙ	16
U-ОБРАЗНЫЙ БОЛТ	17
ХОМУТ (СТЯЖКА) НЕЙЛОН	18
СКОБЫ МЕТАЛЛИЧЕСКИЕ ДЛЯ КРЕПЛЕНИЯ ТРУБ, КАБЕЛЕЙ, ШЛАНГОВ	19



### КРАТКОЕ ОПИСАНИЕ ТЕХНИЧЕСКИХ СВОЙСТВ:

Червячные хомуты соответствуют стандартам DIN 3017 и TS 12091

### ЧЕРВЯЧНЫЙ ХОМУТ И ЗАМОК

Нормативные стандарты

- DIN 1623, Часть 2 -Холоднокатаные листы и полосы из стали
- DIN EN 10130:1999 -Прокат холодный плоский из низкоуглеродистой стали для холодной штамповки.

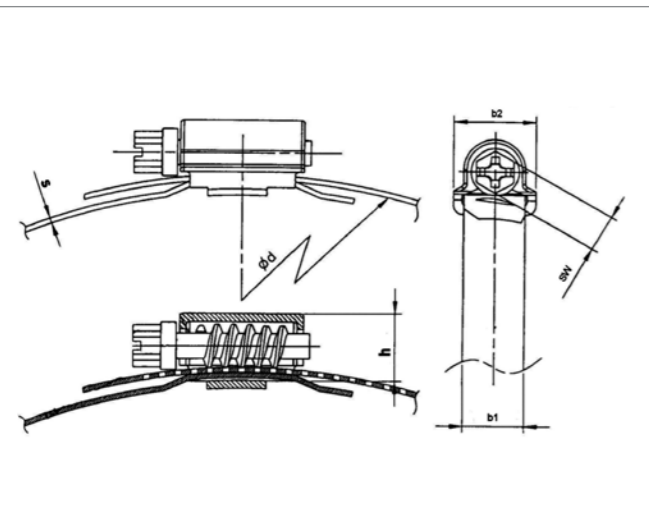
### ТИПЫ ЛЕНТОЧНЫХ ХОМУТОВ

- W1 -перфорированный ленточный хомут
- Ширина ленты 8,5-10 мм
- Безопасность -завальцованные кромки ленты предотвращают повреждение закрепленного шланга

### ВИНТ

Нормативный стандарт

- DIN EN 10263, сорт CQ 15 -Прутки, полосы и проволока стальные для холодной высадки и холодной экструзии.
- Ширина сечения головки винта (SW) составляет 7 мм во всех продуктах



ШИРИНА 8,5 ММ						
Артикул	Диаметр		Толщина покрытия мин. мкм	Момент затяжки		В коробе шт.
	Ø ММ	Ø ДЮЙМ		МИН. НМ	МАКС. (РАСЧ.) НМ	
HR085W1-008012-103	8 - 12	5/16 - 1/2	8	2,5	5,5	1000/50
HR085W1-010016-103	10 - 16	3/8 - 5/8	8	2,5	5,5	1000/50
HR085W1-012020-103	12 - 20	1/2 - 3/4	8	4	6	1000/50
HR085W1-013019-103	13 - 19	1/2 - 3/4	8	4	6	1000/50
HR085W1-016025-103	16 - 25	5/8 - 1	8	4	6	1000/50
ШИРИНА 10 ММ						
HR010W1-019026-103	19 - 26	3/4 - 1 1/3	8	5	8,5	1000/50
HR010W1-020032-103	20 - 32	3/4 - 1 1/4	8	5	8,5	1000/50
HR010W1-023035-103	23 - 35	8/9 - 1 1/4	8	5	8,5	800/50
HR010W1-025040-103	25 - 40	1 - 1 5/8	8	5	8,5	700/50
HR010W1-028048-103	28 - 48	1 3/32 - 1 7/8	8	5	9,5	600/50
HR010W1-030045-103	30 - 45	1 1/16 - 1 3/4	8	5	9,5	600/50
HR010W1-032050-103	32 - 50	1 1/4 - 2	8	5	9,5	600/50
HR010W1-040060-103	40 - 60	1 5/8 - 2 3/8	8	5	9,5	400/50
HR010W1-044064-103	44 - 64	1 3/4 - 2 1/2	8	5	9,5	400/50
HR010W1-050070-103	50 - 70	2 - 2 3/4	8	5	8,5	400/50
HR010W1-060080-103	60 - 80	2 3/8 - 3 1/8	8	5	8,5	300/50
HR010W1-070090-103	70 - 90	2 3/4 - 3 1/2	8	5	8,5	100
HR010W1-080100-103	80 - 100	3 1/8 - 4	8	5	8,5	100
HR010W1-090110-103	90 - 110	3 1/2 - 4 3/8	8	5	8,5	100
HR010W1-100120-103	100 - 120	4 - 4 3/4	8	5	8,5	50
HR010W1-110130-103	110 - 130	4 3/8 - 5 1/8	8	5	8,5	50
HR010W1-120140-103	120 - 140	4 3/4 - 5 1/2	8	5	8,5	50

ТИПЫ ВИНТОВ		
ГОЛОВКА ВИНТА	W1	W1
SW 7		
	Головка с крестообразным шлицем	Под заказ -головка со шлицем под отвертку

ДАННЫЕ ОБ ИСПЫТАНИЯХ В СОЛЕВОЙ КАМЕРЕ		
ХОМУТЫ	ЦВЕТ	КОРРОЗИОННАЯ УСТОЙЧИВОСТЬ
Стандартный	Светло-синий	мин. 72

- Червячные хомуты TORQ проходят испытания в солевой камере в соответствии со стандартом ASTM B117
- В покрытии замыкающих элементов не используется хром 6



### КРАТКОЕ ОПИСАНИЕ ТЕХНИЧЕСКИХ СВОЙСТВ:

Червячные хомуты соответствуют стандартам DIN 3017 и TS 12091

### ЧЕРВЯЧНЫЙ ХОМУТ И ЗАМОК

Нормативные стандарты

- DIN 1623, Часть 2 -Холоднокатаные листы и полосы из стали
- DIN EN 10130:1999 -Прокат холодный плоский из низкоуглеродистой стали для холодной штамповки.

### ТИПЫ ЛЕНТОЧНЫХ ХОМУТОВ

- W1 -перфорированный ленточный хомут
- Ширина ленты 8,5-10 мм
- Безопасность -завальцованные кромки ленты предотвращают повреждение закрепленного шланга

### ВИНТ

Нормативный стандарт

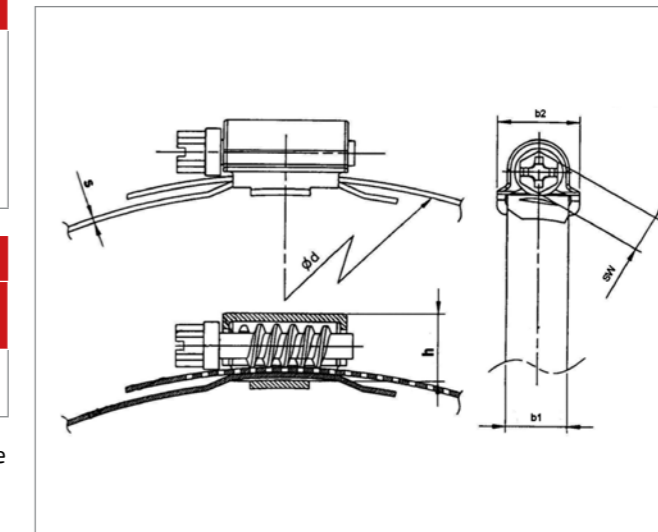
- DIN EN 10263, сорт CQ 15 -Прутки, полосы и проволока стальные для холодной высадки и холодной экструзии.
- Ширина сечения головки винта (SW) составляет 7 мм во всех продуктах

ШИРИНА 8,5 ММ						
Артикул	Диаметр		Толщина покрытия мин. мкм	Момент затяжки		В коробе шт.
	Ø ММ	Ø ДЮЙМ		МИН. НМ	МАКС. (РАСЧ.) НМ	
HR085W1-008012-101	8 - 12	5/16 - 1/2	8	2,5	5,5	1000/50
HR085W1-010016-101	10 - 16	3/8 - 5/8	8	2,5	5,5	1000/50
HR085W1-012020-101	13 - 19	1/2 - 3/4	8	4	6	1000/50
HR085W1-013019-101	12 - 20	1/2 - 3/4	8	4	6	1000/50
HR085W1-016025-101	16 - 25	5/8 - 1	8	4	6	1000/50
ШИРИНА 10 ММ						
HR010W1-019026-101	19 - 26	3/4 - 1 1/3	8	5	8,5	1000/50
HR010W1-020032-101	20 - 32	3/4 - 1 1/4	8	5	8,5	1000/50
HR010W1-023035-101	23 - 35	8/9 - 1 1/4	8	5	8,5	800/50
HR010W1-025040-101	25 - 40	1 - 1 5/8	8	5	8,5	700/50
HR010W1-028048-101	28 - 48	1 3/32 - 1 7/8	8	5	9,5	600/50
HR010W1-030045-101	30 - 45	1 1/16 - 1 3/4	8	5	9,5	600/50
HR010W1-032050-101	32 - 50	1 1/4 - 2	8	5	9,5	600/50
HR010W1-040060-101	40 - 60	1 5/8 - 2 3/8	8	5	9,5	400/50
HR010W1-044064-101	44 - 64	1 3/4 - 2 1/2	8	5	9,5	400/50
HR010W1-050070-101	50 - 70	2 - 2 3/4	8	5	8,5	400/50
HR010W1-060080-101	60 - 80	2 3/8 - 3 1/8	8	5	8,5	300/50
HR010W1-070090-101	70 - 90	2 3/4 - 3 1/2	8	5	8,5	100
HR010W1-080100-101	80 - 100	3 1/8 - 4	8	5	8,5	100
HR010W1-090110-101	90 - 110	3 1/2 - 4 3/8	8	5	8,5	100
HR010W1-100120-101	100 - 120	4 - 4 3/4	8	5	8,5	50
HR010W1-110130-101	110 - 130	4 3/8 - 5 1/8	8	5	8,5	50
HR010W1-120140-101	120 - 140	4 3/4 - 5 1/2	8	5	8	50
HR010W1-130150-101	130 - 150	5 1/8 - 5 7/8	8	5	8	50
HR010W1-140160-101	140 - 160	5 1/2 - 6 1/4	8	5	8	50
HR010W1-150170-101	150 - 170	5 7/8 - 6 3/4	8	5	8	50
HR010W1-160180-101	160 - 180	6 5/16 - 7 1/16	8	5	8	50
HR010W1-170190-101	170 - 190	6 3/4 - 7 1/2	8	5	8	40
HR010W1-180200-101	180 - 200	7 1/16 - 7 7/8	8	5	8	25
HR010W1-190210-101	190 - 210	7 1/2 - 8 1/4	8	5	8	25
HR010W1-200220-101	200 - 220	7 7/8 - 8 5/8	8	5	8	25
HR010W1-210230-101	210 - 230	8 1/4 - 9	8	5	8	25
HR010W1-220240-101	220 - 240	8 5/8 - 9	8	5	7,5	25
HR010W1-230250-101	230 - 250	9 1/16 - 9 7/8	8	5	7,5	25
HR010W1-240260-101	240 - 260	9 7/16 - 10	8	5	7,5	25
HR010W1-250270-101	250 - 270	9 7/8 - 10	8	5	7,5	25

ТИПЫ ВИНТОВ		
ГОЛОВКА ВИНТА	W1	W1
SW 7		
	Головка с крестообразным шлицем	Под заказ -головка со шлицем под отвертку

ДАННЫЕ ОБ ИСПЫТАНИЯХ В СОЛЕВОЙ КАМЕРЕ		
ХОМУТЫ	ЦВЕТ	КОРРОЗИОННАЯ УСТОЙЧИВОСТЬ
Стандартный	Светло-синий	мин. 72

- Червячные хомуты TORQ проходят испытания в солевой камере в соответствии со стандартом ASTM B117
- В покрытии замков не используется хром 6



# 9 mm



МОМЕНТ ЗАТЯЖКИ		
Размер, ØD, мм	Рекомендованный момент затяжки	Разрушающий момент затяжки
8-12...20-32	3 Нм	5 Нм
20-32...140-160	4 Нм	6 Нм

МАТЕРИАЛЫ		
W1:	Корпус, лента и винт:	Материал: мягкая сталь (DIN EN 10130:1999)
W2:	Лента и корпус:	Материал I.4016 (DIN EN 10188-2), нержавеющая сталь
	Винт:	Материал № I.0402 (C22S), оцинкованный по специальной технологии

# 12 mm



ШИРИНА ЛЕНТЫ ХОМУТА 9ММ.			
АРТИКУЛ МАТЕРИАЛ W1-ОЦИНКОВАННАЯ СТАЛЬ	АРТИКУЛ МАТЕРИАЛ W2-НЕРЖАВЕЮЩАЯ СТАЛЬ	ДИАМЕТР	КОРОБКА / ПАКЕТ, ШТ
		Ø MM	
NN009W1-008012	NN009W2-008012	8 - 12	1000/50
NN009W1-010016	NN009W2-010016	10 - 16	1000/50
NN009W1-012020	NN009W2-012020	12 - 22	1000/50
NN009W1-016027	NN009W2-016027	16 - 27	1000/50
NN009W1-020032	NN009W2-020032	20 - 32	500/50
NN009W1-025040	NN009W2-025040	25 - 40	500/50
NN009W1-030045	NN009W2-030045	30 - 45	500/50
NN009W1-032050	NN009W2-032050	32 - 50	500/25
NN009W1-040060	NN009W2-040060	40 - 60	500/25
NN009W1-050070	NN009W2-050070	50 - 70	500/25
NN009W1-060080	NN009W2-060080	60 - 80	500/25
NN009W1-070090	NN009W2-070090	70 - 90	500/25
NN009W1-080100	NN009W2-080100	80 - 100	500/25
NN009W1-090110	NN009W2-090110	90 - 110	500/25
NN009W1-100120	NN009W2-100120	100 - 120	500/25
NN009W1-110130	NN009W2-110130	110 - 130	500/25
NN009W1-120140	NN009W2-120140	120 - 140	500/25
NN009W1-130150	NN009W2-130150	130 - 150	500/25
NN009W1-140160	NN009W2-140160	140 - 160	500/25
NN009W1-150170	NN009W2-150170	150 - 170	500/25
NN009W1-160180	NN009W2-160180	160 - 180	500/25
NN009W1-190210	NN009W2-190210	190 - 210	500/25
NN009W1-310330	NN009W2-310330	310 - 330	500/25

ШИРИНА ЛЕНТЫ ХОМУТА 12ММ.			
АРТИКУЛ МАТЕРИАЛ W1-ОЦИНКОВАННАЯ СТАЛЬ	АРТИКУЛ МАТЕРИАЛ W2-НЕРЖАВЕЮЩАЯ СТАЛЬ	ДИАМЕТР	КОРОБКА / ПАКЕТ, ШТ
		Ø MM	
NN012W1-016027	NN012W2-016027	16 - 27	1000/50
NN012W1-020032	NN012W2-020032	20 - 32	500/50
NN012W1-025040	NN012W2-025040	25 - 40	500/50
NN012W1-030045	NN012W2-030045	30 - 45	500/50
NN012W1-032050	NN012W2-032050	32 - 50	500/20
NN012W1-040060	NN012W2-040060	40 - 60	500/20
NN012W1-050070	NN012W2-050070	50 - 70	500/20
NN012W1-060080	NN012W2-060080	60 - 80	500/20
NN012W1-070090	NN012W2-070090	70 - 90	500/20
NN012W1-080100	NN012W2-080100	80 - 100	500/20
NN012W1-090110	NN012W2-090110	90 - 110	500/20
NN012W1-100120	NN012W2-100120	100 - 120	500/20
NN012W1-110130	NN012W2-110130	110 - 130	500/20
NN012W1-120140	NN012W2-120140	120 - 140	500/20
NN012W1-130150	NN012W2-130150	130 - 150	500/20
NN012W1-140160	NN012W2-140160	140 - 160	500/20
NN012W1-150170	NN012W2-150170	150 - 170	500/20

АРТИКУЛ ТОРК. МАТЕРИАЛ W1-ОЦИНКОВАННАЯ СТАЛЬ	ДИАМЕТР (ММ)	ШИРИНА (ММ)	МОМЕНТ ЗАТЯЖКИ. Н/М	В КОРОБЕ ШТ.
AN018W1-017019-01	17-19	18	10	200
AN018W1-019021-01	19-21	18	10	200
AN018W1-021023-01	21-23	18	10	200
AN018W1-023025-01	23-25	18	10	200
AN018W1-025027-01	25-27	18	10	200
AN018W1-027029-01	27-29	18	10	200
AN020W1-029031-01	29-31	20	13	100
AN020W1-031034-01	31-34	20	13	100
AN020W1-034037-01	34-37	20	13	100
AN020W1-037040-01	37-40	20	13	100
AN020W1-040043-01	40-43	20	13	100
AN020W1-043047-01	43-47	20	16	100
AN020W1-047051-01	47-51	20	16	50
AN020W1-051055-01	51-55	20	16	50
AN020W1-055059-01	55-59	20	16	50
AN020W1-059063-01	59-63	20	16	50
AN020W1-063068-01	63-68	20	16	50
AN025W1-068073-01	68-73	25	30	50
AN025W1-073079-01	73-79	25	30	50
AN025W1-079085-01	79-85	25	30	50
AN025W1-085091-01	85-91	25	30	50
AN025W1-091097-01	91-97	25	30	50
AN025W1-097104-01	97-104	25	30	50
AN025W1-104112-01	104-112	25	30	50
AN025W1-112121-01	112-121	25	30	50
AN025W1-121130-01	121-130	25	30	50
AN030W1-130140-01	130-140	30	45	25
AN030W1-140150-01	140-150	30	45	25
AN030W1-150162-01	150-162	30	45	25
AN030W1-162174-01	162-174	30	45	25
AN030W1-174187-01	174-187	30	45	25
AN030W1-187200-01	187-200	30	45	25
AN030W1-200213-01	200-213	30	45	25
AN030W1-213226-01	213-226	30	45	25
AN030W1-226239-01	226-239	30	45	25
AN030W1-239252-01	239-252	30	45	25

АРТИКУЛ NN МАТЕРИАЛ W1-ОЦИНКОВАННАЯ СТАЛЬ	ДИАМЕТР (ММ)	ШИРИНА (ММ)	МОМЕНТ ЗАТЯЖКИ Н/М	В КОРОБЕ ШТ.
NN018W1-017019	17-19	18	7-10	250
NN018W1-020022	20-22	18	7-10	250
NN018W1-023025	23-25	18	7-10	250
NN018W1-026028	26-28	18	7-10	250
NN020W1-029031	29-31	20	10-15	200
NN020W1-032035	32-35	20	10-15	250
NN020W1-036039	36-39	20	10-15	250
NN020W1-040043	40-43	20	10-15	250
NN020W1-044047	44-47	22	10-15	100
NN020W1-048051	48-51	22	10-15	100
NN020W1-052055	52-55	22	10-15	100
NN020W1-056059	56-59	22	10-15	100
NN020W1-060063	60-63	22	10-15	100
NN020W1-064067	64-67	22	20-25	100
NN025W1-068073	68-73	24	20-25	100
NN025W1-074079	74-79	24	20-25	100
NN025W1-080085	80-85	24	20-25	100
NN025W1-086091	86-91	24	20-25	100
NN025W1-092097	92-97	24	20-25	100
NN025W1-098103	98-104	24	20-25	50
NN025W1-104112	104-112	24	20-25	50
NN025W1-113121	113-121	24	20-25	50
NN025W1-122130	122-130	24	20-25	50
NN025W1-131139	131-139	24	35-45	50
NN025W1-140148	140-148	24	35-45	50
NN030W1-149161	149-161	24	35-45	50
NN030W1-162174	162-174	26	35-45	50
NN030W1-175187	175-187	26	35-45	50
NN030W1-188200	188-200	26	35-45	50
NN030W1-201213	201-213	26	35-45	50
NN030W1-214226	214-226	26	35-45	50
NN030W1-227239	227-239	26	35-45	50
NN030W1-240252	240-252	26	35-45	50



### ОПИСАНИЕ:

- Для соединений, где требуется изоляция с высокими уплотнительными характеристиками
- Завальцованные края хомута предотвращают повреждения соединяемых труб
- Хомут для особо прочного крепления и уплотнения труб среднего или высокого давления
- Область применения: автомобильная промышленность, сельское хозяйство, строительство.

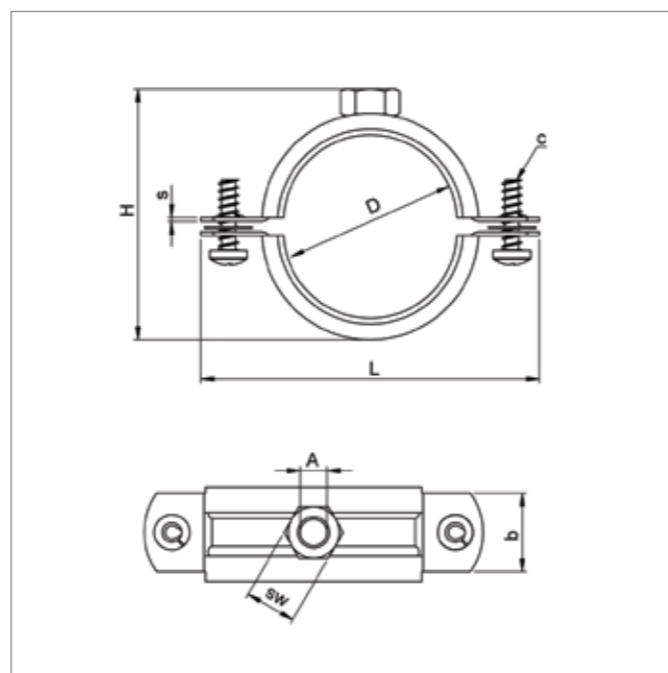
МАТЕРИАЛЫ		
W1:	ЛЕНТА: БОЛТ: ВИНТ:	DC01-DINEN10130 20MnB4-оцинкованный DD11-DINEN10111
W2:	ЛЕНТА: БОЛТ: ВИНТ:	AISI430, нержавеющая сталь 20MnB4-оцинкованный DD11-DINEN10111





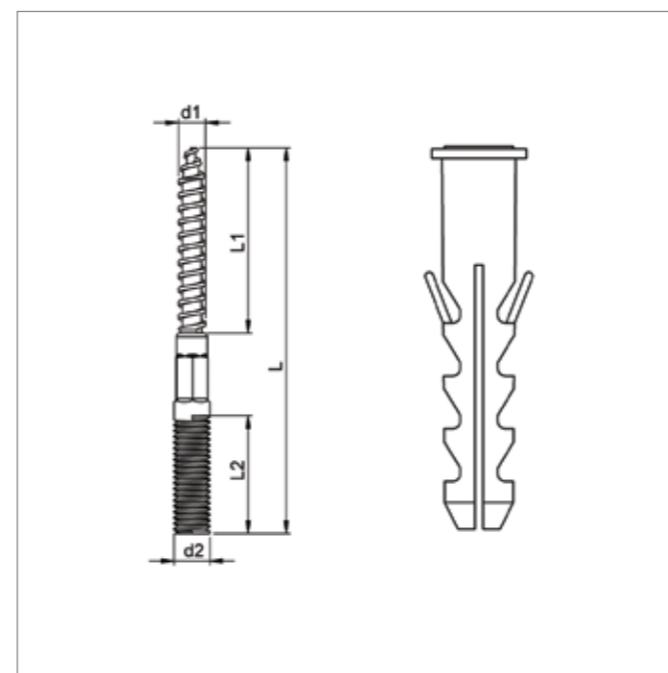
**ОПИСАНИЕ:**

- Используется для легких нагрузок. Применяется для горизонтального и вертикального крепления труб
- Возможно использование с «горячими» трубами
- Зажимной винт с крестовым шлицем имеет увеличенную шляпку
- Эффективная адаптация к трубам различного сечения, благодаря наличию двух зажимных винтов
- Электролитическое цинковое покрытие (8-10 мкм)
- Шумоизоляция в соответствии с DIN 4109
- Твердость по ШоруА 60±5



РАЗМЕР (ДЮЙМ)	РЕКОМЕНДУЕМАЯ НАГРУЗКА КН	ПРЕДЕЛЬНАЯ НАГРУЗКА КН
1/4 -1	1,3	3,9
1 1/4-2	1,6	4,8
2 1/2 - 125	2,2	6,6
5-8	2,5	7,5

Артикул	Диаметр (дюйм)	Диаметр(мм)	Толщина х ширина профиля	Винт (болт)	Гайка	Кол-во в уп-ке шт
RusTR-01	1/4"	11-15	1X20	M6X15	M8	600
RusTR-02	3/8"	16-20	1x20	M6X15	M8	500
RusTR-03	1/2"	20-24	1x20	M6X15	M8	400
RusTR-04	3/4"	25-28	1x20	M6X15	M8	300
RusTR-05	1"	32-35	1x20	M6X15	M8	250
RusTR-06	1 1/4"	39-46	1.2x20	M6X15	M8	180
RusTR-07	1 1/2"	48-53	1.2x20	M6X15	M8	150
RusTR-08	54-58	54-58	1.2x20	M6X15	M8	120
RusTR-09	2"	59-66	1.2x20	M6X15	M8	110
RusTR-10	2 1/2"	74-80	1,5X20	M6x22	M10	125
RusTR-11	3"	87-94	1,5X20	M6x22	M10	140
RusTR-12	3 1/2"	99-108	1,5X20	M6x22	M10	125
RusTR-13	4"	110-116	1,5X20	M6x22	M10	105
RusTR-14	4 1/2"	120-130	1,5X20	M6X22	M10	80
RusTR-15	5"	135-143	2x20	M6x22	M10	70
RusTR-16	6"	162-170	2x20	M6x22	M10	60
RusTR-17	195-208	195-208	2x20	M6x22	M10	55
RusTR-18	8"	207-219	2x20	M6x22	M10	40



Артикул	Диаметр (дюйм)	Диаметр(мм)	Толщина х ширина профиля	Винт (болт)	Гайка	Кол-во в уп-ке шт
RusTRK-01	1/4"	11-15	1X20	M6X15	M8	180
RusTRK-02	3/8"	16-20	1x20	M6X15	M8	150
RusTRK-03	1/2"	20-24	1x20	M6X15	M8	125
RusTRK-04	3/4"	25-28	1x20	M6X15	M8	120
RusTRK-05	1"	32-35	1x20	M6X15	M8	110
RusTRK-06	1 1/4"	39-46	1.2x20	M6X15	M8	100
RusTRK-07	1 1/2"	48-53	1.2x20	M6X15	M8	90
RusTRK-08	54-58	54-58	1.2x20	M6X15	M8	70
RusTRK-09	2"	59-66	1.2x20	M6X15	M8	75
RusTRK-10	2 1/2"	74-80	1,5X20	M6x22	M10	50
RusTRK-11	3"	87-94	1,5X20	M6x22	M10	45
RusTRK-12	99-108	99-108	1,5X20	M6x22	M10	45
RusTRK-13	4"	110-116	1,5X20	M6x22	M10	40
RusTRK-14	120-130	120-130	1,5X20	M6X22	M10	30
RusTRK-15	5"	135-143	2x20	M6x22	M10	30
RusTRK-16	6"	162-170	2x20	M6x22	M10	30
RusTRK-17	195-208	195-208	2x20	M6x22	M10	20
RusTRK-18	8"	207-219	2x20	M6x22	M10	20

**ОПИСАНИЕ:**

- Используется для легких нагрузок. Применяется для горизонтального и вертикального крепления труб
- Комплектуется сантехнической шпилькой и дюбелем
- Возможно использование с «горячими» трубами
- Зажимной винт с крестовым шлицем имеет увеличенную шляпку
- Эффективная адаптация к трубам различного сечения, благодаря наличию двух зажимных винтов
- Электролитическое цинковое покрытие (8-10 мкм)
- Шумоизоляция в соответствии с DIN 4109
- Твердость по ШоруА 60±5

РАЗМЕР (ДЮЙМ)	РЕКОМЕНДУЕМАЯ НАГРУЗКА КН	ПРЕДЕЛЬНАЯ НАГРУЗКА КН
1/4 -1	1,3	3,9
1 1/4-2	1,6	4,8
2 1/2 - 125	2,2	6,6
5-8	2,5	7,5





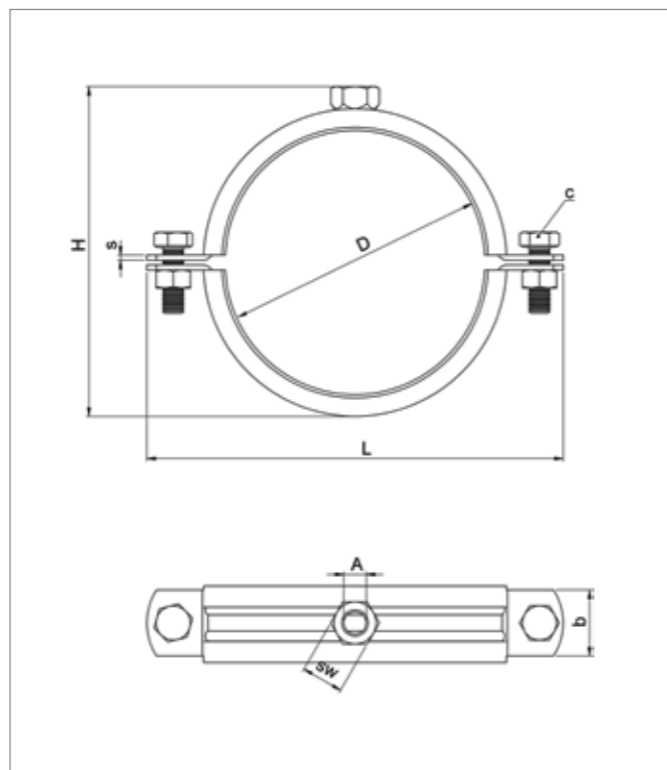
**ОПИСАНИЕ:**

- Используется для тяжелых нагрузок. Применяется для горизонтального и вертикального крепления труб
- Возможно использование с «горячими» трубами
- При помощи шестигранных болтов и гаек обеспечивается быстрый, практичный и безопасный монтаж. Гайка дополнительно обваривается
- Электролитическое цинковое покрытие (8-10 мкм)
- Шумоизоляция в соответствии с DIN 4109
- Огнестойкость класса B2 в соответствии с DIN 4102

**РЕЗИНОВЫЙ ПРОФИЛЬ:**

- Экструдированный профиль
- Не содержит хлор
- Стойкость к воздействию естественного УФ излучения, погодных условий и морской воды
- Твердость по Шору A 65±5

РАЗМЕР (ДЮЙМ)	РЕКОМЕНДУЕМАЯ НАГРУЗКА КН	ПРЕДЕЛЬНАЯ НАГРУЗКА КН
1/2 - 1	2,5	7,5
1 1/4 - 2	2,8	8,4
2 1/2 - 125	3,8	11,4
5-20	6	24



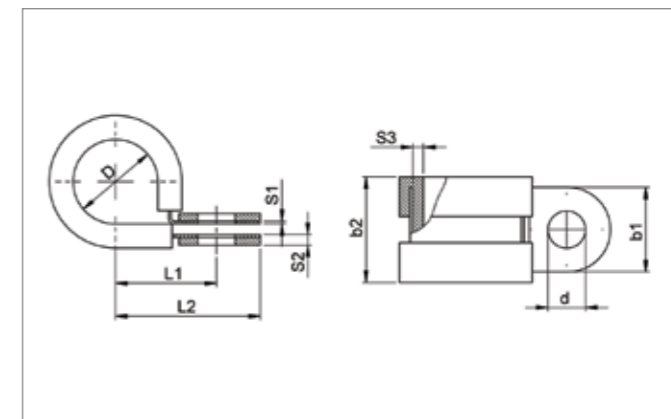
Артикул	Р-Р (дюймы)	диапазон затяжки D (мм)	толщина и ширина профиля	винт (болт)	гайка	кол-во в уп-ке шт
TORC RUSHD-01	1/2"	20-24	2X25	M8x25	M12	220
TORC RUSHD-02	3/4"	25-30	2X25	M8x25	M12	220
TORC RUSHD-03	1"	32-38	2X25	M8x25	M12	175
TORC RUSHD-04	1 1/4"	39-46	2,5X25	M8x25	M12	130
TORC RUSHD-05	1 1/2"	48-53	2,5X25	M8x25	M12	120
TORC RUSHD-06	54-58	54-58	2,5X25	M8x25	M12	120
TORC RUSHD-07	2"	59-66	2,5X25	M8x30	M12	100
TORC RUSHD-08	2 1/2"	74-80	3x30	M8x30	M12	65
TORC RUSHD-09	3"	87-94	3x30	M8x30	M12	55
TORC RUSHD-10	-	99-108	3x30	M8x30	M12	50
TORC RUSHD-11	4"	108-116	3x30	M8x30	M12	45
TORC RUSHD-12	-	120-128	3x30	M8x30	M12	40
TORC RUSHD-13	5"	135-143	4x40	M10x40	M16	20
TORC RUSHD-14	6"	162-170	4x40	M10x40	M16	20
TORC RUSHD-15	8"	207-219	4x40	M10x40	M16	12
TORC RUSHD-16	10"	266-274	4x40	M10x40	M16	2
TORC RUSHD-17	12"	308-324	4x40	M10x40	M16	2
TORC RUSHD-18	14"	340-356	4x40	M10x40	M16	2
TORC RUSHD-19	20"	499-515	4x40	M10x40	M16	2

Артикул	наименование	РАЗМЕР Диаметр x ширина, мм
RS-006015-W1D01	006015 хомут CC D W1 EPDM	6x15
RS-008015-W1D01	008015 хомут CC D W1 EPDM	8x15
RS-008020-W1D01	008020 хомут CC D W1 EPDM	8x20
RS-010015-W1D01	010015 хомут CC D W1 EPDM	10x15
RS-010020-W1D01	010020 хомут CC D W1 EPDM	10x20
RS-012015-W1D01	012015 хомут CC D W1 EPDM	12x15
RS-012020-W1D01	012020 хомут CC D W1 EPDM	12x20
RS-013015-W1D01	013015 хомут CC D W1 EPDM	13x15
RS-014020-W1D01	014020 хомут CC D W1 EPDM	14x20
RS-015015-W1D01	015015 хомут CC D W1 EPDM	15x15
RS-015020-W1D01	015020 хомут CC D W1 EPDM	15x20
RS-016020-W1D01	016020 хомут CC D W1 EPDM	16x20
RS-018015-W1D01	018015 хомут CC D W1 EPDM	18x15
RS-018020-W1D01	018020 хомут CC D W1 EPDM	18x20
RS-019015-W1D01	019015 хомут CC D W1 EPDM	19x15
RS-020015-W1D01	020015 хомут CC D W1 EPDM	20x15
RS-020020-W1D01	020020 хомут CC D W1 EPDM	20x20
RS-020025-W1D01	020025 хомут CC D W1 EPDM	20x25
RS-022015-W1D01	022015 хомут CC D W1 EPDM	22x15
RS-022020-W1D01	022020 хомут CC D W1 EPDM	22x20
RS-022025-W1D01	022025 хомут CC D W1 EPDM	22x25
RS-024020-W1D01	024020 хомут CC D W1 EPDM	24x20
RS-025015-W1D01	025015 хомут CC D W1 EPDM	25x15
RS-025020-W1D01	025020 хомут CC D W1 EPDM	25x20
RS-028015-W1D01	028015 хомут CC D W1 EPDM	28x15
RS-028020-W1D01	028020 хомут CC D W1 EPDM	28x20
RS-030015-W1D01	030015 хомут CC D W1 EPDM	30x15
RS-030020-W1D01	030020 хомут CC D W1 EPDM	30x20
RS-032015-W1D01	032015 хомут CC D W1 EPDM	32x15
RS-032020-W1D01	032020 хомут CC D W1 EPDM	32x20
RS-032025-W1D01	032025 хомут CC D W1 EPDM	32x25
RS-035015-W1D01	035015 хомут CC D W1 EPDM	35x15
RS-035020-W1D01	035020 хомут CC D W1 EPDM	35x20
RS-036020-W1D01	036020 хомут CC D W1 EPDM	36x20
RS-038015-W1D01	038015 хомут CC D W1 EPDM	38x15
RS-038020-W1D01	038020 хомут CC D W1 EPDM	38x20
RS-040015-W1D01	040015 хомут CC D W1 EPDM	40x15
RS-040020-W1D01	040020 хомут CC D W1 EPDM	40x20
RS-042015-W1D01	042015 хомут CC D W1 EPDM	42x15
RS-042020-W1D01	042020 хомут CC D W1 EPDM	42x20
RS-043015-W1D01	043015 хомут CC D W1 EPDM	43x15
RS-045015-W1D01	045015 хомут CC D W1 EPDM	45x15
RS-045020-W1D01	045020 хомут CC D W1 EPDM	45x20
RS-048015-W1D01	048015 хомут CC D W1 EPDM	48x15
RS-050015-W1D01	050015 хомут CC D W1 EPDM	50x15



**ОПИСАНИЕ:**

- Наши хомуты соответствуют стандарту DIN 3016 и могут использоваться для крепления гидравлических труб, шлангов и кабелей.
- Резиновый профиль является отличным изоляционным материалом, а также поглощает удары и вибрацию
- Лента вокруг крепежного отверстия армирована.



ШИРИНА МАТЕРИАЛА (B)	9	12	15	20	25			
Диаметр D (мм)	05-040	05-080	05-014	015-0100	010-025	026-0130	015-049	050-0150
Толщина материала S1 W1	0,40	0,40	0,60	0,80	0,80	1,00	1,00	1,25
W3	0,40	0,40	0,60	0,60	0,80	0,80	1,00	1,00
W4	0,40	0,40	0,60	0,60	0,80	0,80	1,00	1,00
Общ. ширина материала W1	1,40	1,50	1,60	1,80	2,30	2,50	2,5	2,75
W3	1,40	1,50	1,60	1,60	2,30	2,30	2,5	2,5
W4	1,40	1,50	1,60	1,60	2,30	2,30	2,5	2,5
Диаметр отверстия (d)	04,30	05,30	06,40	08,40	08,40	010,50	010,50	010,50
Длина -L1	(D/2)+5,7	(D/2)+8	(D/2)+11,2	(D/2)+14,5	(D/2)+14,5	(D/2)+17,5	(D/2)+17,5	(D/2)+17,5
Длина -L2	(D/2)+10,2	(D/2)+14	(D/2)+18,7	(D/2)+24,5	(D/2)+24,5	(D/2)+30	(D/2)+30	(D/2)+30
Толщина резины (S3)	1 >0,35	1,2 >0,35	1,5 >0,35	2,0 >0,35	2,0 >0,35	3,0 >0,35	3,0 >0,35	3,0 >0,35
Ширина резины (b2)	13 >0,8	15 >0,8	19 >1	25 >1	25 >1	31 >1,3	31 >1,3	31 >1,3



ДАННЫЕ О МАТЕРИАЛАХ:

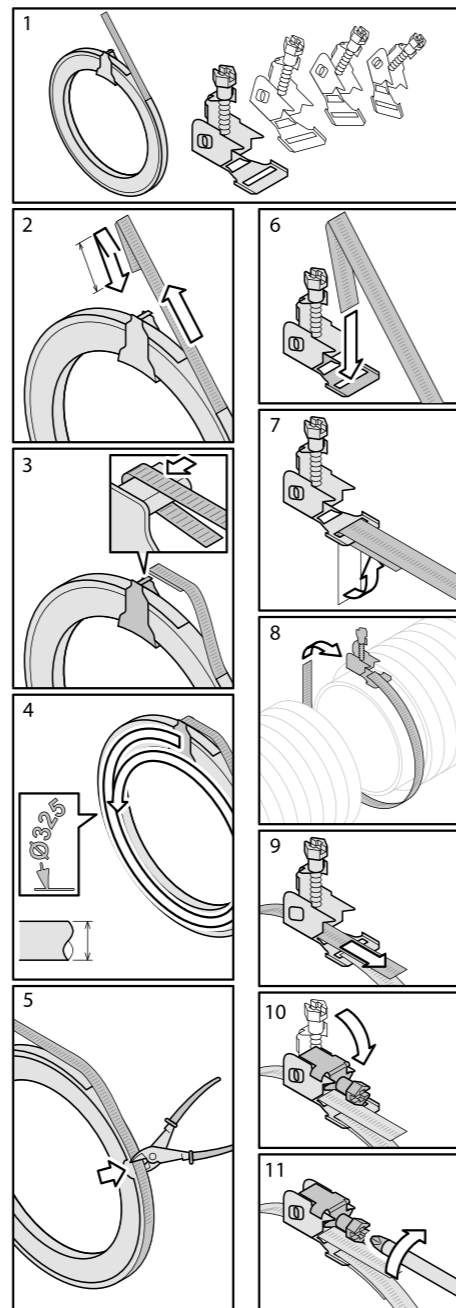
Материал ленты:	Нержавеющая сталь или ALUZINC
Толщина ленты:	0,60 мм
Ширина ленты:	9 мм
Длина ленты:	30 м
Материал замыкающего устройства:	Сталь по DIN EN 10130, никелированная
Материал зажимного винта:	Сталь марки CQ15, оцинкованная, Cr+3

Артикул	Наименование	Упаковка
ВК-009-01	Замок для ленты 9мм (DIN EN 10130 Nickel-Plated), Шуруп Cq15 Zinc Plated Cr+3	50 шт
MR060W1-009-01	Лента хомутная 9мм ALUZINC 0.6мм x 9 мм	бух 30м
MR060W2-009-01	Лента хомутная 9мм W2 нерж. Stainless Steel 1.4016 (AISI 430) 0.6мм x 9 мм	бух 30м

**СВОЙСТВА:**

Лента и замок применяются для создания червячного хомута любого размера до 30м. Используются для надежной фиксации трубопроводов, конструктивных элементов магистралей больших диаметров.

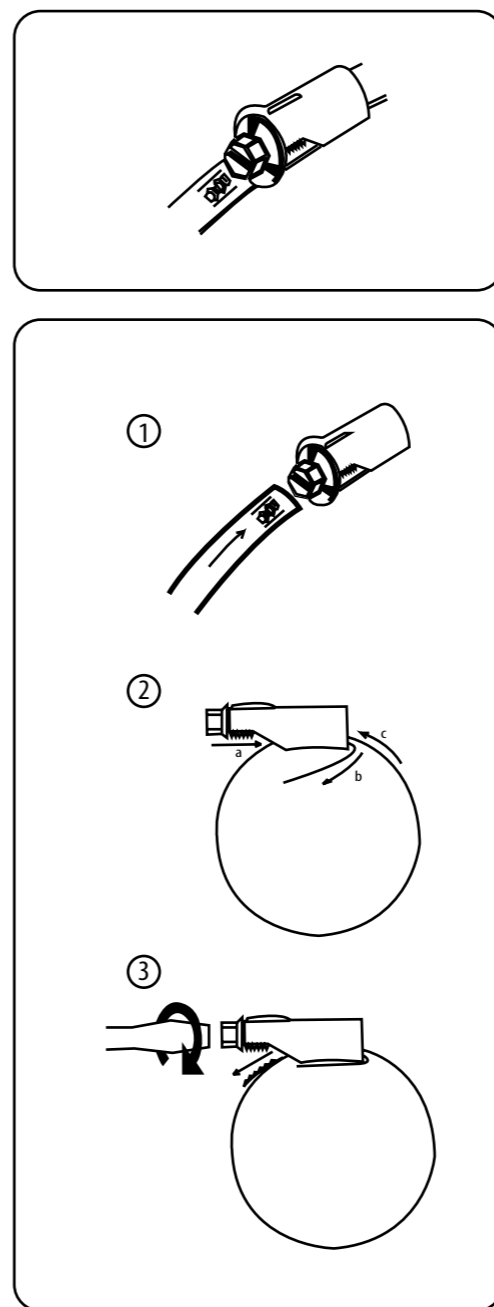
30 м.



**СВОЙСТВА:**

Лента и замок применяются для создания червячного хомута любого размера до 30м. Используются для надежной фиксации трубопроводов, конструктивных элементов магистралей больших диаметров.

30 м.



ДАННЫЕ О МАТЕРИАЛАХ:

Материал ленты:	ALUZINC
Толщина ленты:	0,60 мм
Ширина ленты:	12 мм
Длина ленты:	30 м
Материал замыкающего устройства:	Сталь по DIN EN 10130, никелированная
Материал зажимного винта:	Сталь марки CQ15, оцинкованная, Cr+3

Артикул	Наименование	Упаковка
ВК-012-01	Замок для ленты 12мм (1.0330 (DC01 (C690) Special Steel)) Шуруп cq 15	50 шт
MR080W1-012-01	Лента хомутная 12мм ALUZINC 0.8мм x 12 мм	бух 30м



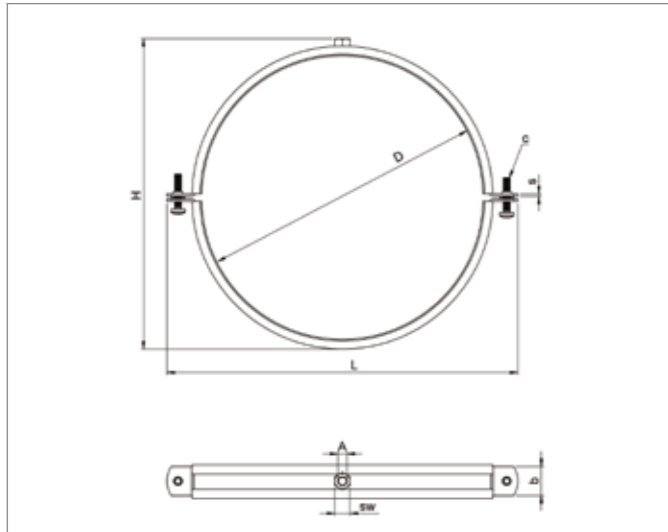


**ОПИСАНИЕ:**

- Применяется для крепления цилиндрических воздушных каналов.
- Более эффективная адаптация к трубам различного сечения, благодаря наличию двух зажимных винтов с крестовым шлицем
- Обеспечивает удобный и безопасный монтаж.
- Резиновый уплотнитель предотвращает термическое расширение и обеспечивает звукоизоляцию.
- Устойчив против вибрационных термальных движений труб.
- Электролитическое цинковое покрытие (8-10 мкм)

**РЕЗИНОВЫЙ ПРОФИЛЬ:**

- Экструдированный профиль
- Не содержит хлор
- Стойкость к воздействию естественного УФ излучения, погодных условий и морской воды
- Термостойкость в диапазоне от -50°C до 110°C
- Твердость по ШоруА 60±5



АРТИКУЛ	РАЗМЕР	ДИАМЕТР ТРУБЫ-ММ	ТОЛЩИНА Х ШИРИНА МЕТАЛЛА	РАЗМЕР ВИНТА (БОЛТА)	ГАЙКА	КОЛ-ВО В УПАКОВКЕ
<b>ХОМУТ ВЕНТИЛЯЦИОННЫЙ С УПЛОТНИТЕЛЕМ</b>						
RusVENT-U 80	80	82	1.5x20	M6X22	M8	150
RusVENT-U 100	100	104	1.5x20	M6X22	M8	120
RusVENT-U 125	125	129	1.5x20	M6X22	M8	80
RusVENT-U 140	140	143	1.5x20	M6X22	M8	80
RusVENT-U 160	160	164	1.5x20	M6X22	M8	70
RusVENT-U 180	180	183	1.5x20	M6X22	M8	50
RusVENT-U 200	200	204	1.5x20	M6X22	M8	50
RusVENT-U 224	224	227	1.5x20	M6X22	M8	5
RusVENT-U 250	250	254	2x25	M8x30	M8	5
RusVENT-U 280	280	283	2x25	M6X22	M8	5
RusVENT-U 300	300	303	2x25	M8x30	M8	5
RusVENT-U 315	315	318	2x25	M8x30	M8	5
RusVENT-U 355	355	358	2x25	M8x30	M8	5
RusVENT-U 400	400	404	2x25	M8x30	M8	5
RusVENT-U 450	448	452	2X25	M8x30	M8	5
RusVENT-U 500	500	504	2x25	M8x30	M8	5
RusVENT-U 560	560	564	2,5x25	M8x30	M10	5
RusVENT-U 600	600	603	2,5x25	M8x30	M10	5
RusVENT-U 630	630	635	2,5x25	M8x30	M10	5
RusVENT-U 710	710	715	2,5x25	M8x30	M10	5
RusVENT-U 800	800	805	2,5x25	M8x30	M10	5
RusVENT-U 900	900	906	2,5x25	M8x30	M10	5
RusVENT-U 1000	1000	1006	2,5x25	M8x30	M10	5
RusVENT-U 1120	1120	1127	2,5x25	M8x30	M10	5
RusVENT-U 1250	1250	1257	2,5x25	M8x30	M10	5
RusVENT-U 1400	1400	1406	2,5x25	M8x30	M10	5

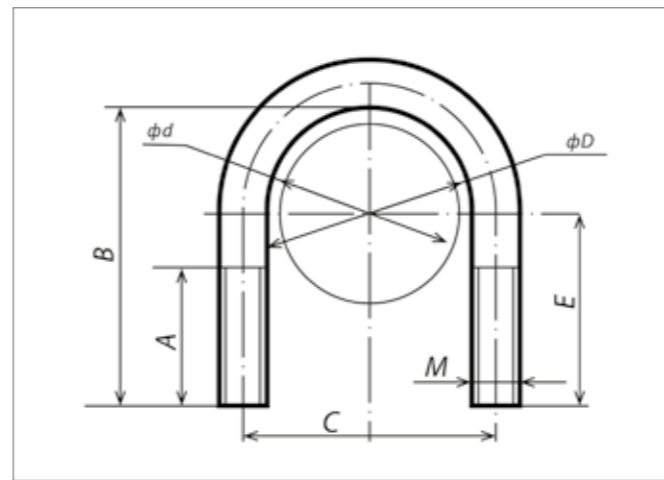


**ХОМУТ ВЕНТИЛЯЦИОННЫЙ БЕЗ УПЛОТНИТЕЛЯ**

RusVENT 80	80	82	1.5x20	M6X22	M8/m10	200
RusVENT 100	100	104	1.5x20	M6X22	M8/m10	200
RusVENT 125	125	129	1.5x20	M6X22	M8/m10	150
RusVENT 140	140	143	1.5x20	M6X22	M8/m10	125
RusVENT 160	160	164	1.5x20	M6X22	M8/m10	90
RusVENT 180	180			M6X22	M8/m10	
RusVENT 200	200	204	1.5x20	M6X22	M8/m10	80
RusVENT 224	224	227	1.5x20	M6X22	M8/m10	5
RusVENT 250	250	254	2x25	M6X22	M8/m10	5
RusVENT 280	280	283	2x25	M6X22	M8/m10	5
RusVENT 300	300	303	2x25	M8x30	M8/m10	5
RusVENT 315	315	318	2x25	M8x30	M8/m10	5
RusVENT 355	350	319	2x25	M6X22	M8/m10	5
RusVENT 400	400	404	2x25	M6X22	M8/m10	5
RusVENT 450	448	452	2X25	M6X22	M8/m10	5
RusVENT 500	500	504	2x25	M6X22	M8/m10	5
RusVENT 560	560	564	2,5x25	M6X22	M8/m10	5
RusVENT 600	600	603	2,5x25	M8x30	M8/m10	5
RusVENT 630	630	635	2,5x25	M8x30	M8/m10	5
RusVENT 710	710	715	2,5x25	M8x30	M8/m10	5
RusVENT 800	800	805	2,5x25	M8x30	M8/m10	5
RusVENT 900	900	906	2,5x25	M8x30	M8/m10	5
RusVENT 1000	1000	1006	2,5x25	M8x30	M8/m10	5
RusVENT 1120	1120	1127	2,5x25	M8x30	M8/m10	5
RusVENT 1250	1250	1257	2,5x25	M8x30	M8/m10	5
RusVENT 1400	1400		2,5x25	M8x30	M8/m10	5

**ОПИСАНИЕ:**

- Используется для крепления труб на вертикальные и горизонтальные поверхности. Может использоваться для промышленных систем.
- Применяется для непосредственной фиксации трубных держателей к профилю.
- С необходимыми мерами предосторожности могут быть использованы в качестве скользящей опоры
- Гальванизирован для защиты от коррозии (гальванопокрытие толщиной 8-10 микрон)



ТИП - РАЗМЕР	ДИАМЕТР ТРУБЫ, ММ	РЕЗЬБА, М	A, ММ	B, ММ	C, ММ	E, ММ	Ø D, ММ	КОЛ-ВО В КОРОБКЕ
1/8"	Ø 7-10	M6	15	26	17	20	11.8	1000
1/4"	Ø 8-13	M6	18	32	20	24	14.8	1000
3/8"	Ø 12-17	M6	18	36	24	26	18.8	1000
1/2"	Ø 15-21	M6	20	42	30	30	24.8	1000
3/4"	Ø 20-27	M6	30	55	36	40	30.8	1250
3/4"	Ø 20-27	M8	30	55	36	40	28.9	700
1"	Ø 26-34	M8	30	60	44	42	36.9	500
1 1/4"	Ø 33-42	M8	35	68	52	46	44.9	400
1 1/4"	Ø 33-42	M10	35	68	54	46	45.2	350
1 1/2"	Ø 40-49	M8	40	78	59	52	51.9	300
1 3/4"	Ø 45-54	M8	40	85	64	57	56.9	300
2"	Ø 50-60	M8	40	90	71	58	63.9	250
2"	Ø 50-60	M10	40	90	71	59	62.2	200
2 1/4"	Ø 60-70	M10	40	95	82	58	73.2	200
2 1/2"	Ø 66-76	M8	40	101	89	65	80.2	300
2 1/2"	Ø 66-76	M10	40	105	89	65	80.2	150
2 3/4"	Ø 70-82	M10	45	110	94	68	85.2	150
3"	Ø 80-90	M10	50	115	102	68	93.2	150
3"	Ø 80-90	M12	50	115	102	69	91.2	100
3 1/4"	Ø 85-93	M12	50	130	107	82	96.2	90
3 1/2"	Ø 90-102	M12	50	145	116	93	105.2	90
3 3/4"	Ø 100-108	M12	50	150	122	94	111.2	80
4"	Ø 102-114	M12	50	156	128	97	117.2	70
4 1/3"	Ø 121-127	M12	55	170	141	105	130.2	70
4 2/3"	Ø 126-133	M12	65	180	147	112	136.2	60
5"	Ø 131-140	M12	65	190	154	118	143.2	60
5 1/4"	Ø 143-154	M12	65	198	169	119	158.2	50
5 1/2"	Ø 150-159	M12	65	205	175	123	164.2	40
6"	Ø 168	M16	65	210	186	126	171.4	30
7"	Ø 194	M16	65	232	213	135	198.4	25
8"	Ø 219	M16	65	270	236	159	221.4	20
10"	274	M16	100	334			278	1
12"	324	M16	100	380			328	1
14"	32	M16	100	413			356	1
16"	404	M20	120	470			406	1
18"	453	M20	120	520			457	1
20"	504	M24	120	582			508	1



**ОПИСАНИЕ:**

- Используются в электромонтажных и слаботочных работах для бандажирования кабелей и проводов, их маркировки и крепления к несущим поверхностям. Применяется также в строительстве, для бытовых нужд, и в других отраслях народного хозяйства
- Изготовлен из Nylon 6.6
- Устойчив к ультрафиолету
- Температурный диапазон эксплуатации: от -40°C до +85°C
- Разрывопрочность, кг/см3 > 200



ХОМУТ (СТЯЖКА) НЕЙЛОН TORK				
Артикул (цвет белый)	Артикул (цвет черный)	РАЗМЕР ЛЕНТЫ		КОЛИЧЕСТВО В УПАКОВКЕ
		ШИРИНА(ММ)	ДЛИНА(ММ)	
TRK-100-25W	TRK-100-25B	2,5	100	100
TRK-150-25W	TRK-150-25B	2,5	150	100
TRK-200-25W	TRK-200-25B	2,5	200	100
TRK-150-36W	TRK-150-36B	3,6	150	100
TRK-200-36W	TRK-200-36B	3,6	200	100
TRK-250-36W	TRK-250-36B	3,6	250	100
TRK-300-36W	TRK-300-36B	3,6	300	100
TRK-370-36W	TRK-370-36B	3,6	370	100
TRK-200-48W	TRK-200-48B	4,8	200	100
TRK-250-48W	TRK-250-48B	4,8	250	100
TRK-300-48W	TRK-300-48B	4,8	300	100
TRK-370-48W	TRK-370-48B	4,8	370	100
TRK-450-48W	TRK-450-48B	4,8	450	100
TRK-300-60W	TRK-300-60B	6	300	100
TRK-350-60W	TRK-350-60B	6	350	100
TRK-450-60W	TRK-450-60B	6	450	100
TRK-550-60W	TRK-550-60B	6	550	100
TRK-300-76W	TRK-300-76B	7,6	300	100
TRK-370-76W	TRK-370-76B	7,6	370	100
TRK-450-76W	TRK-450-76B	7,6	450	100
TRK-550-76W	TRK-550-76B	7,6	550	100
TRK-610-90W	TRK-610-90B	9	610	100
TRK-710-90W	TRK-710-90B	9	710	100
TRK-760-90W	TRK-760-90B	9	760	100
TRK-920-90W	TRK-920-90B	9	920	100
TRK-1200-90W	TRK-1200-90B	9	1200	100

ХОМУТ (СТЯЖКА) НЕЙЛОН NOVA					
Артикул (цвет белый)	Артикул (цвет черный)	Артикул (цвет зеленый)	РАЗМЕР ЛЕНТЫ		УПАКОВКА, ИНД./КОРОБ
			ШИРИНА, ММ	ДЛИНА, ММ	
NV-100-25W	NV-100-25B		2.5	100	100/300
NV-160-25W	NV-160-25B		2.5	150	100/250
NV-200-25W	NV-200-25B		2.5	200	100/180
NV-150-36W	NV-150-36B		3.6	150	100/150
NV-200-36W	NV-200-36B	NV-200-36G	3.6	200	100/140
NV-250-36W	NV-250-36B		3.6	250	Скоро
NV-300-36W	NV-300-36B		3.6	300	100/100
NV-350-36W	NV-350-36B		3.6	350	Скоро
NV-200-45W	NV-200-45B		4.5	200	100/115
NV-300-48W	NV-300-48B	NV-300-48G	4.8	300	100/65
NV-350-48W	NV-350-48B		4.8	350	Скоро
NV-400-48W	NV-400-48B		4.8	400	100/50
NV-500-48W	NV-500-48B		4.8	500	100/40
NV-240-76W	NV-240-76B		7.6	240	100/35
NV-400-76W	NV-400-76B		7.6	400	100/32
NV-500-76W	NV-500-76B		7.6	500	100/21

АРТ.	ММ	ДИАМ ММ	ТОЛЩИНА, ММ	УПАКОВКА, ШТ
S1-01	8-9мм	8	0,8	11000
S1-02	10-11мм	10	0,8	10000
S1-03	12-13мм	12	1	6000
S1-04	14-15мм	14	1	5000
S1-05	16-17мм	16	1	4500
S1-06	19-20мм	19	1,2	4000
S1-07	21-22мм	21	1,2	3500
S1-08	24-25мм	25	1,2	2000
S1-09	31-32мм	31	1,2	1500
S1-10	38-40мм	38	1,5	900
S1-11	48-50мм	48	2	750



**ОПИСАНИЕ:**

Предназначены для крепления труб, кабелей, шлангов электромонтажных шэм и металлорукава с наружным диаметром от 8 до 50 мм к различным строительным и металлоконструкциям .

АРТ.	ММ	ДИАМЕТР ММ	ТОЛЩИНА, ММ	УПАКОВКА, ШТ
S2-01	8-9мм	8	0,8	8000
S2-02	10-11мм	10	0,8	6000
S2-03	12-13мм	12	0,8	4000
S2-04	14-15мм	14	0,8	4000
S2-05	16-17мм	16	0,8	3000
S2-06	19-20мм	19	1	2500
S2-07	21-22мм	21	1	2000
S2-08	24-25мм	25	1,2	1500
S2-09	31-32мм	31	1,2	1200
S2-10	38-40мм	38	1,2	800
S2-11	48-50мм	48	1,2	500
S2-12	63мм	63	2	400





**МОСКВА**  
**ТЕЛЕФОН:**

119361, г. МОСКВА, УЛ. ОЗЁРНАЯ 46, КОР. 2, ОФИС 322  
+7 (495) 956-71-91

**РОСТОВ-НА-ДОНУ**  
**ТЕЛЕФОН:**

344090, г. РОСТОВ-НА-ДОНУ, УЛ. ДОВАТОРА, Д.150, ОФ.425/2  
+7 (863) 311-44-33

**НИЖНИЙ НОВГОРОД**  
**ТЕЛЕФОН:**

603009, г. НИЖНИЙ НОВГОРОД ПР-Т. ГАГАРИНА 166, ОФ. 219  
+7 (495) 956-71-91 ( доб. 301, 302)

[www.torkhomut.ru](http://www.torkhomut.ru)

[homut@torkavto.ru](mailto:homut@torkavto.ru)